

Track Clamp

Owner's Manual

Guide d'utilisation

Manual del propietario

ITEM# KMS7520

Article #KMS7520

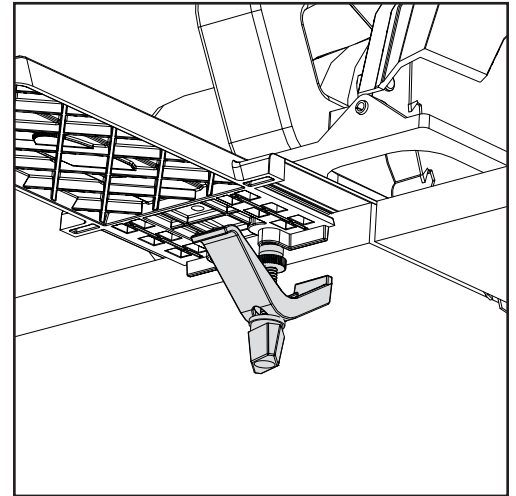
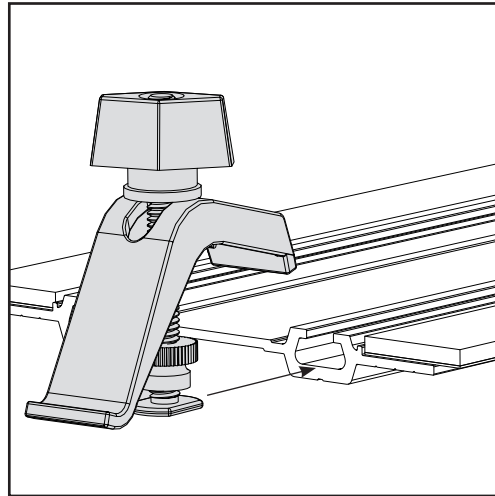
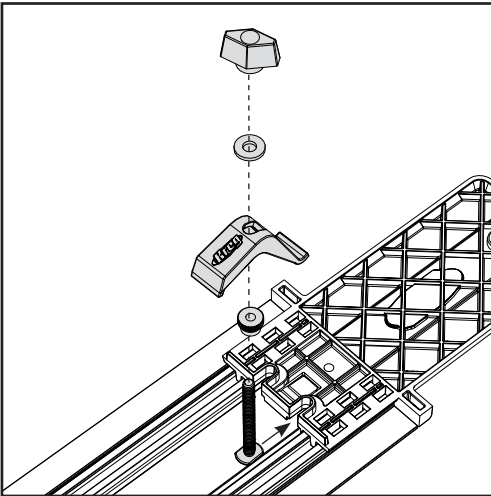
Artículo # KMS7520



⚠ WARNING When using this accessory with electric tools or another Kreg product, always follow the safety precautions below to reduce the risk of fire, electric shock, and personal injury. Read all these instructions before attempting to use this product. **SAVE THESE INSTRUCTIONS.**

- Kreg Track Clamps are intended for use with Kreg Accu-Cut™, Combo-Trak, and Mini Trak.
- Read, understand, and follow the safety warnings and operation instructions included with this product, another Kreg product used in combination with this product, and those provided by your electric tool manufacturer. Keep all guards and safety devices in place.
- Wear proper eye, ear, and respiratory protection.
- Always disconnect your electric tool from power before making adjustments to the tool or Track Clamps.
- Allow the electric tool to come to a complete stop before making adjustments or removing the workpiece.
- Maintain your tools and accessories. Check for misalignment or binding of moving parts, loose fasteners, broken parts, and any other condition that may affect safe operation. If an unsafe condition is discovered, correct it before use.

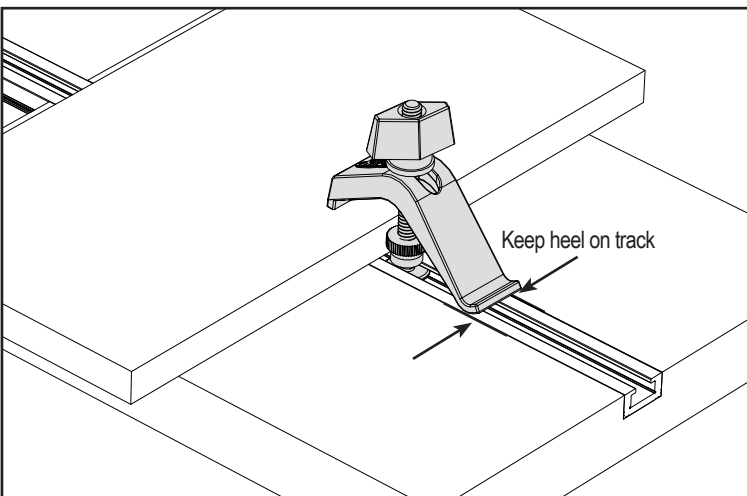
Using Track Clamps with the Kreg Accu-Cut™



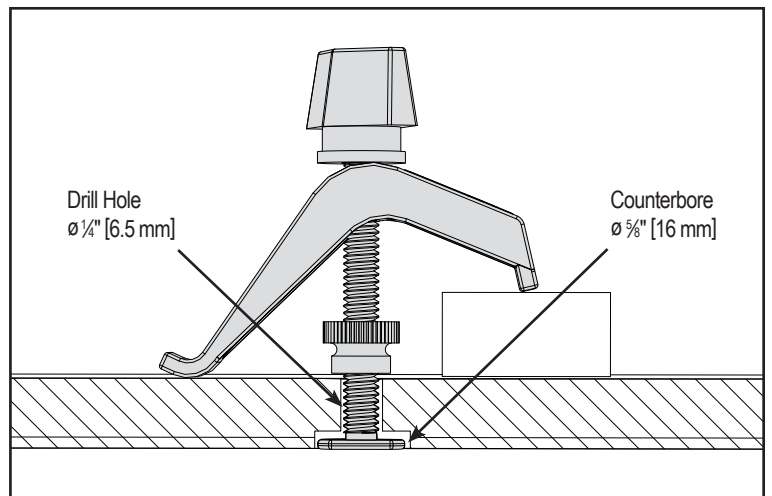
⚠ ATTENTION Position the Track Clamps in the starter-block recess and track T-slot closest to the edge of the track that will be aligned with the cut.

⚠ ATTENTION Secure the Accu-Cut™ track to the workpiece with Track Clamps when cutting materials with a slippery surface, when making a cut in a workpiece that is not flat, and when making a cut using only one track section.

Using Track Clamp with Other Kreg Tracks



Mounting a Track Clamp on a jig or fixture



NK9020
Version 1 - 3/2017

⚠ AVERTISSEMENT Lorsque vous utilisez cet accessoire avec des outils électriques ou un autre produit Kreg, suivez toujours les consignes de sécurité ci-dessous afin de réduire le risque d'incendie, de choc électrique et de blessure. Assurez-vous de lire toutes les instructions avant de tenter d'utiliser ce produit. **CONSERVEZ CES INSTRUCTIONS.**

- Les pinces pour rail de Kreg sont conçues pour être utilisées avec le Kreg Accu-Cut™, la coulisse Combo-Trak et l'outil Mini Trak.
- Veuillez lire, comprendre et respecter les avertissements de sécurité et les modes d'emploi inclus avec ce produit, avec tout autre produit Kreg utilisé avec celui-ci ainsi que ceux fournis par le fabricant de votre outil électrique. Laissez tous les protecteurs et les dispositifs de sécurité en place.
- Portez des dispositifs de protection appropriés pour les yeux, les oreilles et les voies respiratoires.
- Débranchez toujours votre outil électrique de la source d'alimentation avant d'y apporter des ajustements

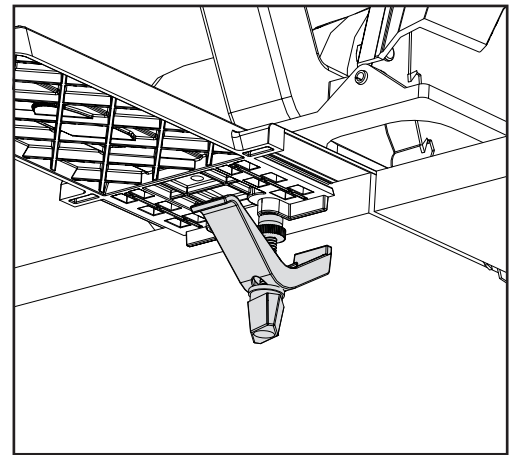
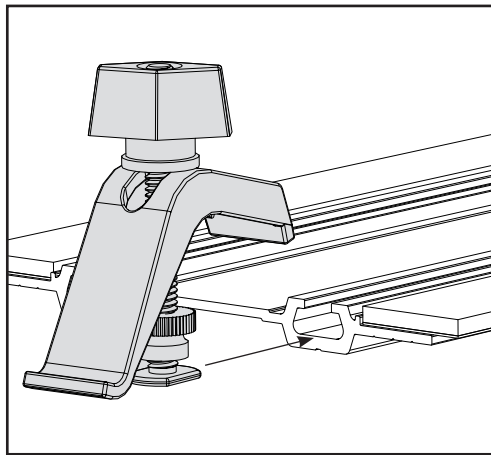
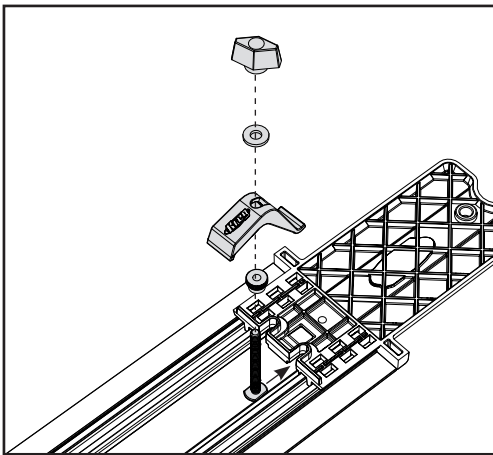
⚠ ADVERTENCIA Cuando utilice este accesorio con herramientas eléctricas o con cualquier otro producto Kreg, siempre debe seguir las siguientes precauciones de seguridad para reducir el riesgo de incendios, descargas eléctricas y lesiones personales. Lea todas las instrucciones antes de usar este producto. **GUARDE ESTAS INSTRUCCIONES.**

- ou d'ajuster les pinces pour rail.
- Attendez que l'outil électrique cesse complètement son mouvement avant d'effectuer des ajustements ou de retirer la pièce à travailler.
- Entretenez vos outils et vos accessoires. Inspectez les pièces mobiles pour vous assurer qu'elles ne sont pas désalignées, enrayées, mal fixées, brisées, ni dans un état pouvant nuire au fonctionnement sécuritaire de l'outil. Si vous constatez que l'outil n'est pas sécuritaire, réparez-le avant de l'utiliser.

- Las abrazaderas para riel Kreg están destinadas para el uso con Kreg Accu-Cut™, Combo-Trak y Mini Trak.
- Lea, comprenda y siga las advertencias de seguridad y las instrucciones de funcionamiento que se incluyen con este producto, otro producto Kreg que se utilice en combinación con su producto y aquellas provistas por el fabricante de su herramienta eléctrica. Mantenga todos los dispositivos de seguridad y los protectores en su lugar.
- Use lentes de protección y protección respiratoria y para los oídos adecuada.

- Siempre desconecte la herramienta eléctrica antes de hacer ajustes a la herramienta o a las abrazaderas de riel.
- Deje que la herramienta eléctrica se detenga por completo antes de hacer ajustes o de retirar la pieza de trabajo.
- Dé mantenimiento a sus herramientas y accesorios. Revise si hay desalineación o adhesión de piezas móviles, si hay sujetadores sueltos, piezas rotas, así como cualquier otra condición que pueda afectar la operación segura. Si descubre una condición insegura, corríjala antes de continuar.

Utilisation des pinces pour rail avec le Kreg Accu-Cut™



⚠ ATTENTION Placez les pinces pour rail dans l'encastrement du bloc de départ et la fente en T du rail, le plus près possible du rebord du rail qui sera aligné sur la coupe.

⚠ ATENCIÓN Coloque las abrazaderas para riel en el espacio del bloque de inicio y en las ranuras en T del riel más cerca al borde del riel que se alineará con el corte.

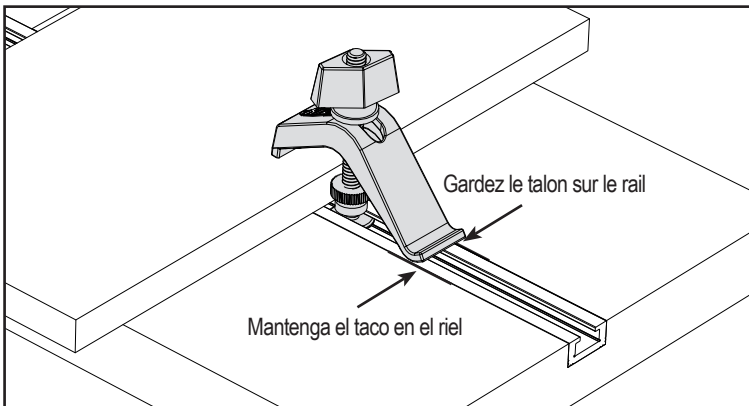
Utilice las abrazaderas para riel con Kreg Accu-Cut™

⚠ ATTENTION Fixez le rail Accu-Cut™ à la pièce à travailler à l'aide des pinces pour rail lorsque vous coupez des matériaux à surfaces glissantes, lorsque vous coupez une pièce qui n'est pas plane et lorsque vous effectuez une coupe à l'aide d'un seul rail.

⚠ ATENCIÓN Fije el riel Accu-Cut™ a la pieza de trabajo con las abrazaderas para riel al cortar materiales con una superficie resbalosa, realizar un corte en una pieza de trabajo que no sea lisa y realizar un corte solo con una sección de riel.

Utilisation des pinces pour rail avec d'autres rails Kreg

Utilice las abrazaderas para riel con otros Kreg Traks



Installation d'une pince pour rail sur un dispositif de serrage ou un gabarit

Cómo colocar una abrazadera para riel en una plantilla o en un ensamble

